

SONDA DE ANEMÓMETRO

ANEMO4403 V3



Amplio rango de medición, hasta 200km/h

Gran resistencia mecánica

Alta flexibilidad ante golpes

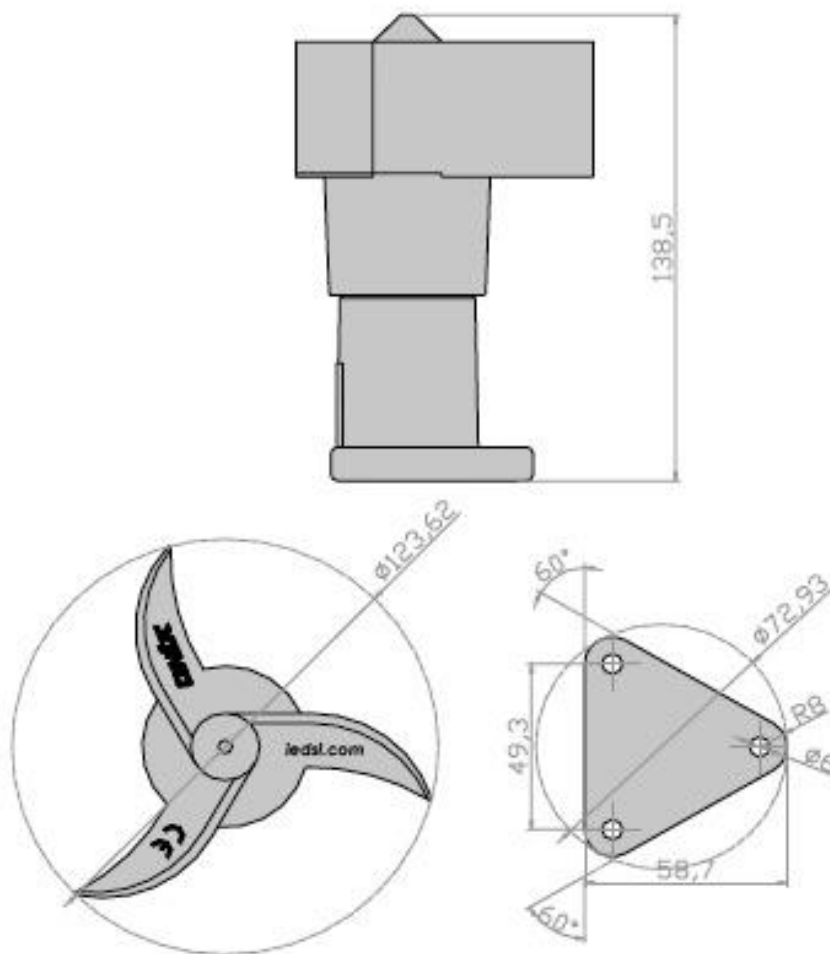
Resolución mayor a 1km/h

DESCRIPCIÓN

Detector de viento de fabricación robusta, alta resistencia mecánica y gran flexibilidad, capaz de competir o incluso superar en calidad a los mejores detectores de plástico o metales del mercado. Su diseño permite la introducción de elementos electrónicos en su interior para obtener ventajas adicionales. Los rodamientos, de acero inoxidable, están lubricados con aceite de instrumentación.

La salida del ANEMO4403 V3 es una salida de pulsos proporcional a la velocidad del viento, proporcionada por un contacto de láminas. De esta manera, se puede reducir la alimentación a la mínima necesaria para detectar la apertura y el cierre del contacto, reduciendo así el consumo del equipo.

El ANEMO4403 está diseñado de tal manera que puede adaptarse a cualquier sistema donde sea necesario conocer la velocidad del viento, como por ejemplo seguridad de grúas de construcción, invernaderos o aerogeneradores.

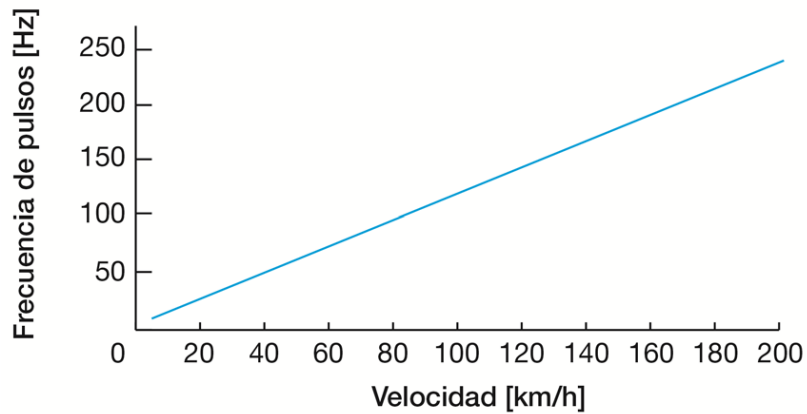


ENTRADAS / SALIDAS

Soporta velocidades de viento de hasta 200 km/h. La salida es un contacto libre de potencial con una resistencia en serie que se abre y se cierra a una frecuencia directamente proporcional a la velocidad del viento.

RELACIÓN DE VELOCIDAD DEL VIENTO - POTENCIA

Esta relación resulta de multiplicar la velocidad del viento en km/h por 1,05 para obtener la salida en hercios (pulsos por segundo). Con una velocidad del viento de 0 km/h, la salida es de 0 Hz. Una velocidad del viento de 100 km/h da una salida de 105 Hz.



CARACTERÍSTICAS TÉCNICAS	
EXACTITUD	De 3 a 15 km/h: 1 Km/h De 15 a 180 km: 3% Rango de funcionamiento: de 3 a 180 km/h Velocidad máxima: 200 km/h
TIPO DE SALIDA	REED (Contacto seco)
FUENTE DE ALIMENTACIÓN	3 a 24 VCC (máx. 24 mA)
LONGITUD DEL CABLE	2,5 metros
DIMENSIONES / PESO	125 mm x 139 mm / 130 g
TEMPERATURA	De -20°C a 80°C
COLORES DE LOS CABLES	ROJO: Fuente de alimentación AMARILLO: Salida NEGRO: GND (Tierra)
Estándar	IP65 EN 61000-6-2:2001 EN 55022:2001 Clase B